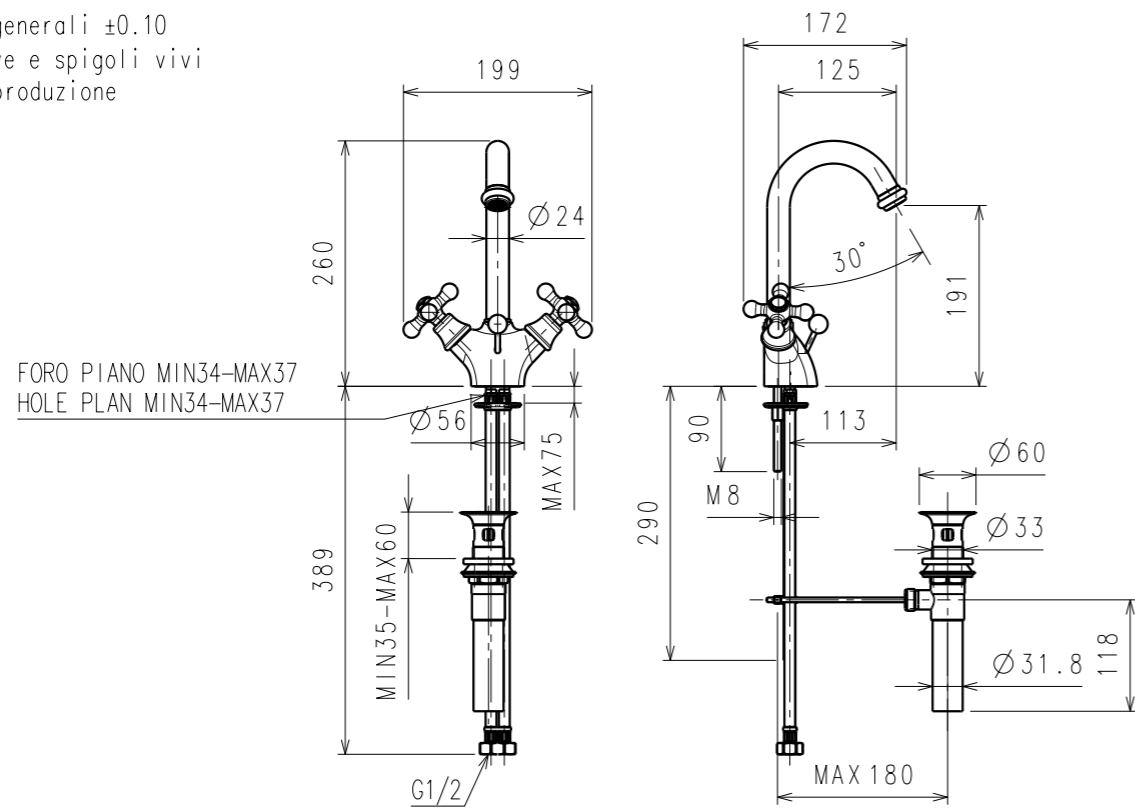
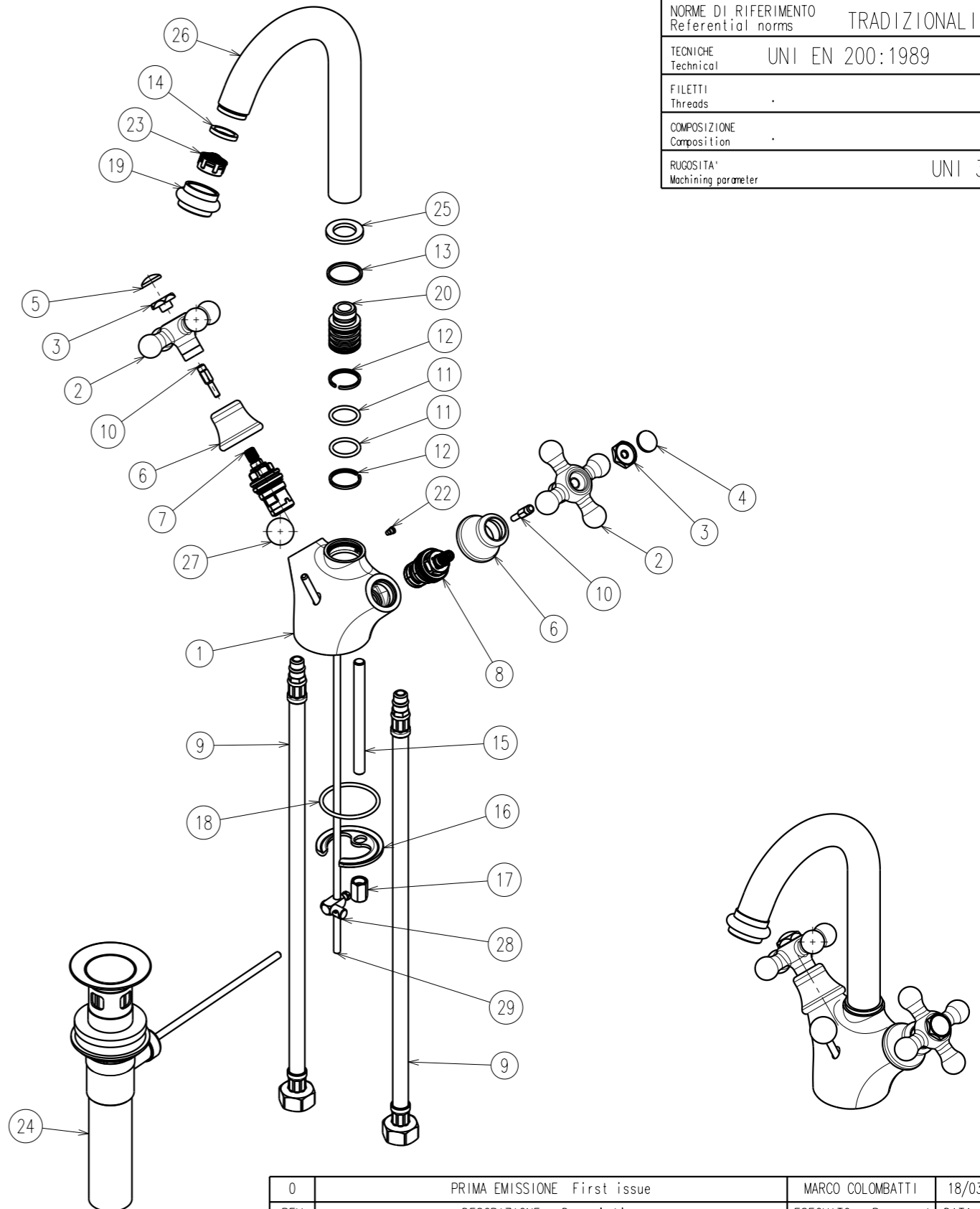


Note:
Tolleranze generali ±0.10
Togliere bave e spigoli vivi
Assieme di produzione



NORME DI RIFERIMENTO Referential norms	TRADIZIONALI
TECNICHE Technical	UNI EN 200:1989
FILETTI Threads	
COMPOSIZIONE Composition	
RUGOSITA' Machining parameter	UNI 3963



1	1	Z23771MNF BAGNO AR.53 CROMO	MONOFORO APOLLO BAGNO ART.53 CROMO	CW 617 N UNLEAD	05721
2	2	Z07-01-000553	MANIGLIA CROCE LEONARDO CR	CW 617 N	04774
3	2	Z07-01-011553	PLACCHETTA ES18 MANIGLIA 23001 CR	CW 617 N	06506
4	1	Z07-00-01105C	DISCHETTO X PLACCHETTA LEO "C"	CERAMICA	03576
5	1	Z07-00-01105H	DISCHETTO X PLACCHETTA LEO "H"	CERAMICA	03577
6	2	ZLATOCAPSM14645	CAPPUCCIO SOTTOM X VITONE LEO CR	CW 617 N	02990
7	1	ZNGALVC12SX5133	VITONE CERAMICO GN90 SX 1/2 USA	VARIO	08993
8	1	ZNGALVC12DX5132	VITONE CERAMICO GN90 DX 1/2 USA	VARIO	08992
9	2	Z12000FLXCM40D12CFAG03946	FLEX INOX cm40 10x1C F1/2G D12 CG	VARIO	03946
10	2	XPOMASTALEO4167	ASTA ES6 H26 1/4W 4MA X PLAC LEO GZ	CW 617 N	00667
11	2	ZNITAOR18251277	OR 18 x 2.5	NBR 70 SH ME0996/70	05860
12	2	ZCIVEANLPRN2636	ANELLO D23.3 H2 GUIDA PERNO D23	ULTRAFORM 2320	00129
13	1	ZITGRF26x230604	RONDELLA PTFE 25.8 x 23 x 2	PTFE	07621
14	1	ZGATGAT20X30584	RONDELLA GOMMA 21.2 x 16 x 3		07571
15	1	ZSTORTIRM8C4869	TIRANTE D8x100 FILETTATO 8MA	CW 617 N	08073
16	1	ZSTORFLLST11174	FLANGIA PICCOLA 1 FORO D8	INOX AISI A2	03813
17	1	ZSTORCONTT81179	CONTRODADO x TIRANTE D8	CW 617 N	03414
18	1	ZNIRAOR31560535	OR 39.34 x 2.62 (3156)	NBR 70 SH	05899
19	1	ZARTR34ABSA1406	RACCORDO D34 x AR24x1 OPHE. 703R	CW 617 N	07382
20	1	ZPOMAPR5GAN2666	PERNO D23 5 GOLE X CANNE CON ANELLO	CW 617 N	06017
21	1	ZVERGRD49401163	RONDELLA GOMMA 49 x 40 x 2	NBR 90 SH	07592
22	1	ZGLODV1T4H71069	VITE 4MA H6.6 C/TAGLIO CACCIAVITE	INOX AISI A2	08920
23	1	ZNEOCTCRART3121	CARTUCCIA X AERATORE M24x1 HONEY B	TERLURAN GP-35	03122
27	1	ZARTPOM20L81243	POMOLO SFERICO D20 x L/B ZEPHYR	CW 617 N	06771
28	1	ZARTSNOPGR0831	SNODINO DOPPIO FORO 5.25 x GERM.	INOX AISI A2	08428
29	1	ZARTWRASPG2843	ASTA D5 L360 TIF/GLX/ZPY/NBL PIEGAT	CW 617 N	00599
24	1	ZVINZSCANSF2494	SCARICO 1"1/4 NSF 61 AMERICA F60	VARIO	08109
25	1	ZPOMAANCLPD1832	ANELLO D28 S.CANNA 12650 PDW	CW 617 N	00159
26	1	Z42601CAND24H176UUOC11917	CANNA D24 H176.5 INT.118 LAVABO 42601 CR	CW 508 L	11917
POS. Item	QTA Qty	NUMERO PARTE Part number	NOMENCLATURA Description	MATERIALE Material	RIF. RICAMBIO Spare part

1960
LA TORRE
La Torre SpA
28045 Invorio - Italy
Via Altovergante, 33
Tel. + 39 0322 255391 r.a.
Fax + 39 0322 255442
E-mail: info_latorre-spa.it
www.latorre-spa.it

0	PRIMA EMISSIONE First issue	MARCO COLOMBATTI	18/03/2014
REV	DESCRIZIONE - Description	ESEGUITO - Prepared	DATA - Date
GRUPPO CODIFICA Group coding	PF	TOLL. GENERALI General tolerance	UNI 22768-1:1996
STATO State	FASE Phase	FINITURA SUPERFICI Surface finish	UNI EN 248
COD. INTERNO Internal code	LEONARDO 23702STILOUSCR	GESTIONE D.B. Management d.b.	RICAMBIO Spare part
DESCRIZIONE Description	MONOBLOCCO LAVABO CANNA STILO CROMO		
MATERIALE Material	VARIO	TRATTAMENTO Treatment	ASSEMBLATO
PESO GR Weight gr	1790.1	FINITURA Finish	CROMATO
SUP. BAGNATA Wetted area cm ²		SCALA Scale	1:1
U.M. U.M.	mm	FORMATO Format	A3