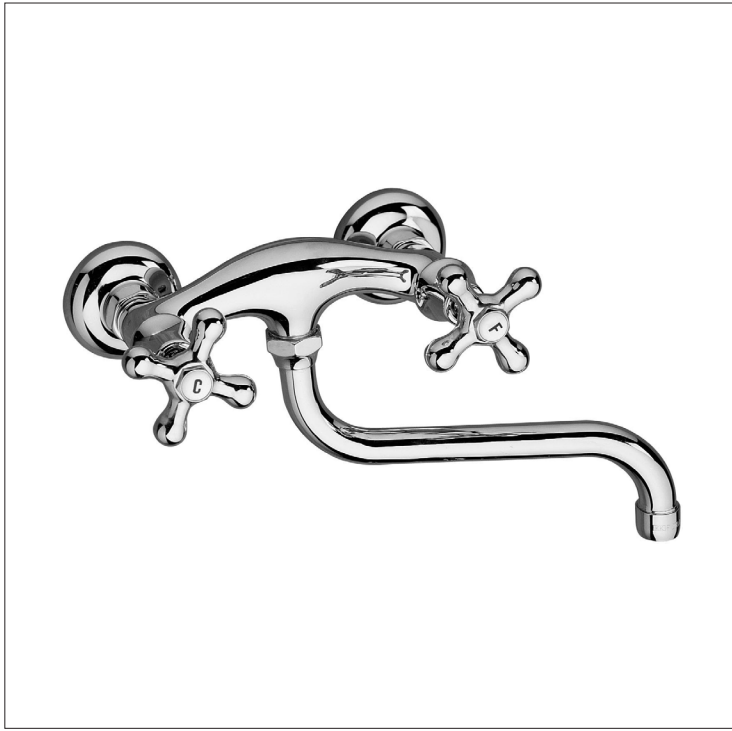
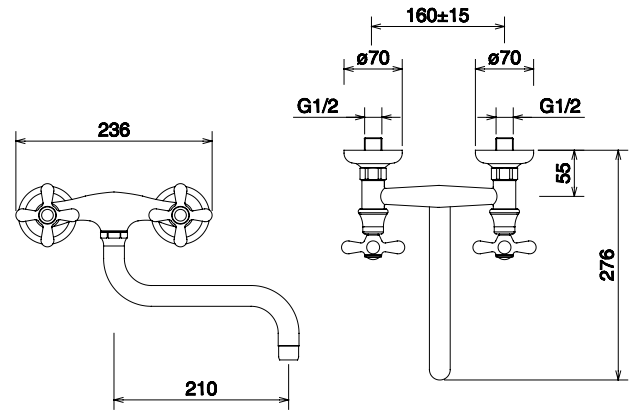


LEONARDO



LA TORRE



23070

Lavello a parete con canna S inferiore
Wall mounted sink mixer with S shape spout

Cromo, Cromo Oro, Oro, Ramato, Ottone antico
Chrome, Chrome Gold, Gold, Brushed copper, Bronzed

- Lavello a maniglia con angolo rotazione di 90° dx
- Vitone GN90 1/2 con dischi ceramici (certificato)
- A richiesta vitone tipo meccanico
- Areatore Honeycomb F22x1B Neoperl
- Canna girevole
- Attacchi all'impianto idrico G1/2
- Senza scarico
- Completamente in ottone
- Garanzia 5 anni

- Sink mixer with handle with rotary angle 90° dx
- GN90 1/2 screw with ceramics discs (certificate)
- Traditional mechanism available to request
- Aerator Honeycomb M22x1B Neoperl
- Swivel spout
- Water supply connection G1/2
- Without pop-up waste
- Brass made
- 5 years guarantee

- Portata 22 litri/min (3 bar) dalla bocca

- Flow rate 22 liters/min (3bar) to spout

- Riferimenti normative:
- EN 200 - EN232
- EN 248

- Reference standards:
- EN 200 - En232
- EN 248

- Forature muro (mm):
- min30 max 45

- Drilling wall (mm):
- min30 max 45

La Torre S.p.A
28045 Inverio - No
Via Altovergante, 33
ITALY

Tel. +39 0322 255391 r.a.
Fax +39 0322 255442
www.latorre-spa.it
info@latorre-spa.it

